

**EMPANELMENT FOR AGENCIES FOR SUPPLY
OF**

MOULD FOR BIOGAS

UNDER

SWAKCH BHARAT MISSION (GRAMIN)

Submitted by-----

PANCHAYTIRAJ DIRECTORATE
6th floor, Jawahar Bhawan
Lucknow- 226 001, Uttar Pradesh
Phone No- 0522-2286646, Fax No. 0522-2286611
Website. www.panchaytirajup.nic.in
E-mail- panchraj@nic.in

FORM

1- Name of the Agency

2- Address :

District : PIN:

3- Postal Address :

Post Box No.

District

4- Phone/Fax / E-mail :

Area Code :

Phone Number :

Mobile Number :

Fax Number :

E-mail address :

Web site address

5- Registration status:

(Please attach a copy of society registration certificate, and renewal or amendment.)

a) Date established:

b) PAN -No-----

6. Experience.

Similar Project Experience

Project	Project Area /District	Project Cost in lacs	Donor Agency

7. Financial Turnover in last three year:

Year	Amount in Rs. (Lakh)
2014-15	
2013-14	
2012-13	

We hereby certify that the above information provided is correct and true.

Signature: _____

Date: _____

Name of Representative: _____

Designation: _____

The following papers are enclosed along with this form:

- Copy of the Legal registration certificate indicating the latest renewal date
- Copy of PAN Card of society
- Copy of the last three years audit reports

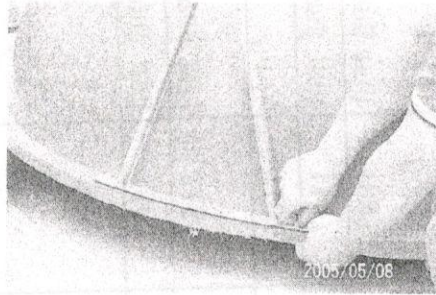
पंचायतीराज निदेशालय
बायो इनर्जी मिशन मॉडल बायोगैस इकाईयों की स्थापना हेतु
आवश्यक मोल्ड तथा आवश्यक मशीनरी का स्पेसिफिकेशन

(अ) मोल्ड	
1- मोल्ड की ऊँचाई	— 2895 एम0एम0
2- मोल्ड का इनर व्यास	— 2895 एम0एम0
3- मोल्ड का आउटर व्यास	— 3048 एम0एम0
4- समस्त मोल्ड विभिन्न साइज के	113 टुकड़ों में 2 एम0एम0
सी0आर0सी0 सीट विद रेडियस	
5- अनुमानित वजन	— लगभग 2 टन
6- पेन्ट	— रस्टकोटेड एपाक्सी पेन्ट
7- सैशल्स की संख्या	— 550
8- आवश्यक टूल्स	— 1 सेट

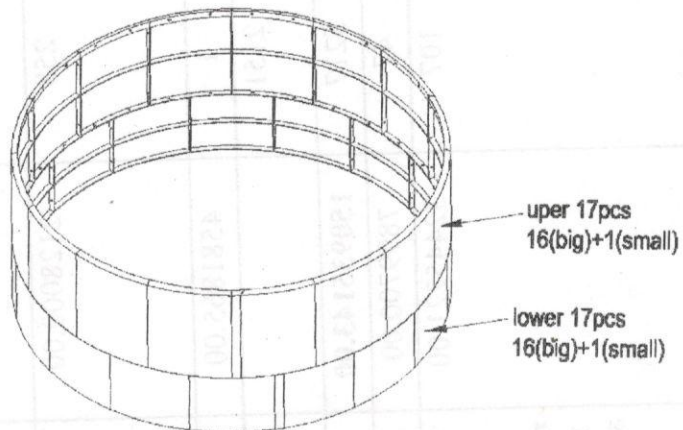
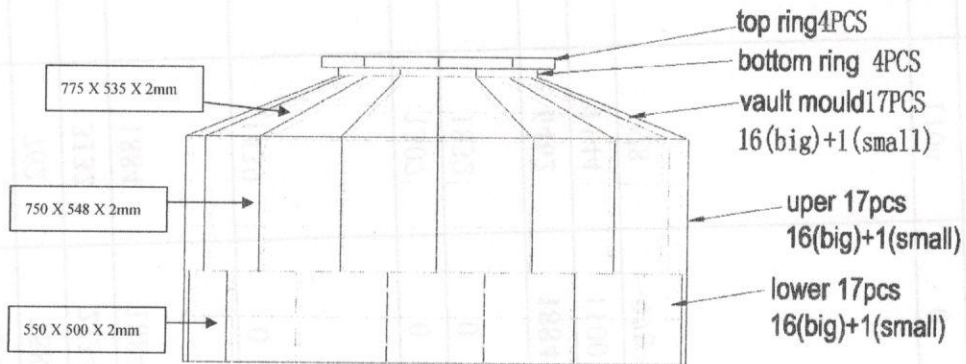
(ब) बाइब्रेटर
क्षमता : 2.2 किलोवाट,
6 मी0 लम्बा तथा 02 इंच व्यास के बाइब्रेटिंग लीड सहित

BIO-ENERGY MISSION CELL MODEL

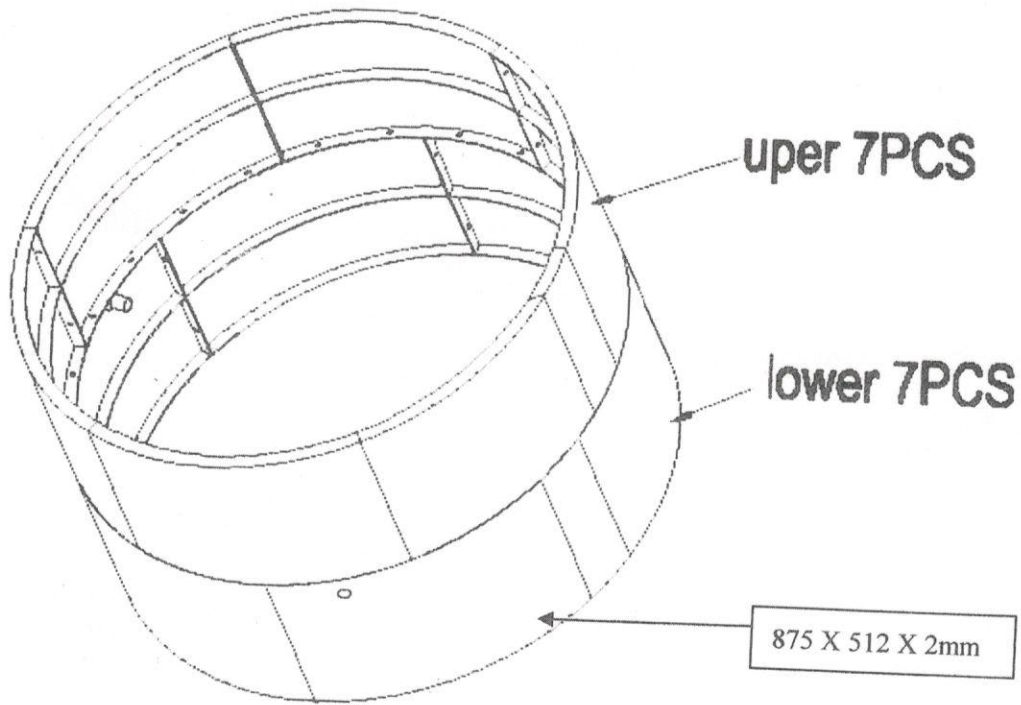
GASHOLDER



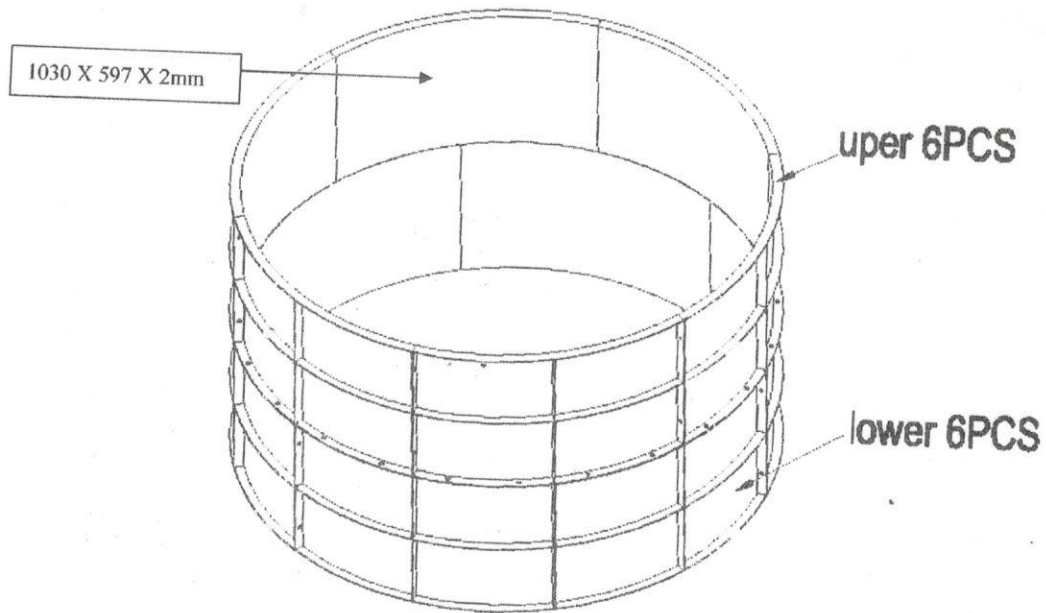
STEEL MOULD



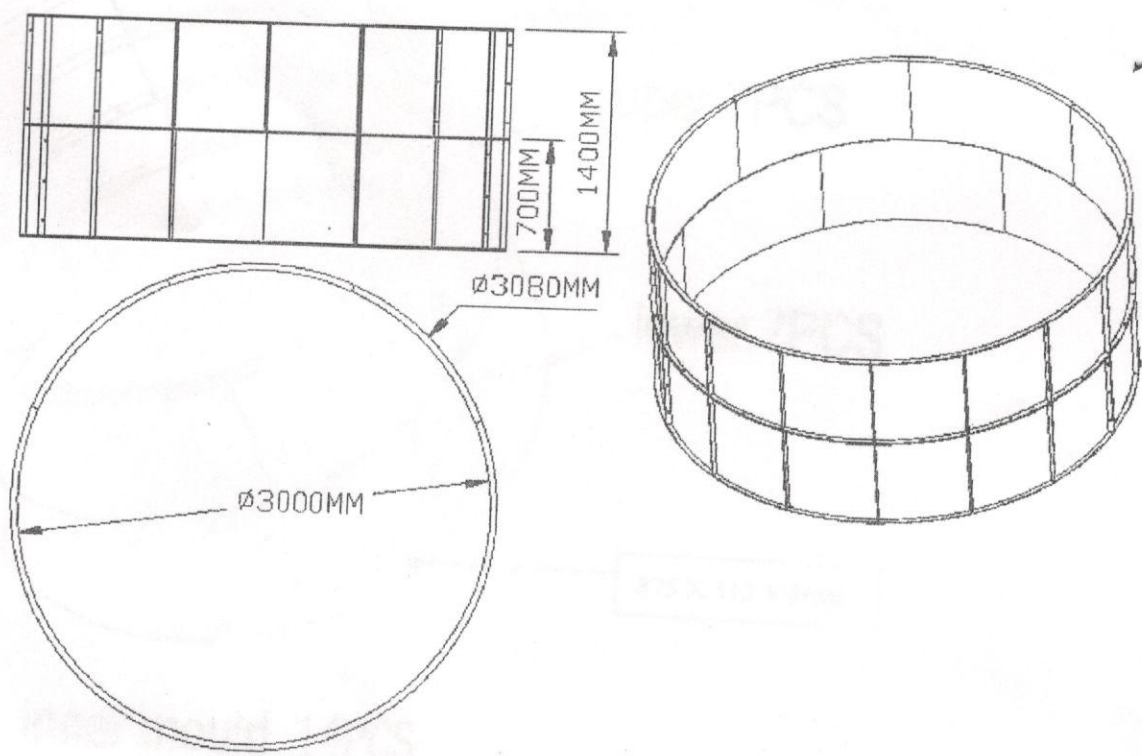
STOMACH MOULD 34 (pcs)



inner mould 14PCS



neck outer mould 12PCS



stomach outer mould 16PCS

**** Note: TOTAL WEIGHT OF BIOGAS STEEL MOULD WITH HOOK -- 1260-1300 KGS APPROX.**